

# Technisches Datenblatt

## Deckel für 90°-Vertikalbogen, fallend FS

Artikelnummer: 7130876



Deckel für fallende Vertikalbögen der Seitenhöhe 60.  
Die Befestigung wird durch die Überlappung der Kabelrinnendeckel gewährleistet. Zusätzlich kann der Deckel mit Deckelklammern befestigt werden.



**St** Stahl

**FS** bandverzinkt

### Stammdaten

Artikelnummer	7130876
Typ	DBV 60 600 F FS
Bezeichnung 1	Deckel für Vertikalbogen 90°
Bezeichnung 2	fallend
Hersteller	OBO
Dimension	B600mm
Werkstoff	Stahl
Oberfläche	bandverzinkt
Oberflächennorm	DIN EN 10346
Kleinste VK-Einheit	1
Mengeneinheit	Stück
Gewicht	142,8 kg
Gewichtseinheit	kg/100 St.

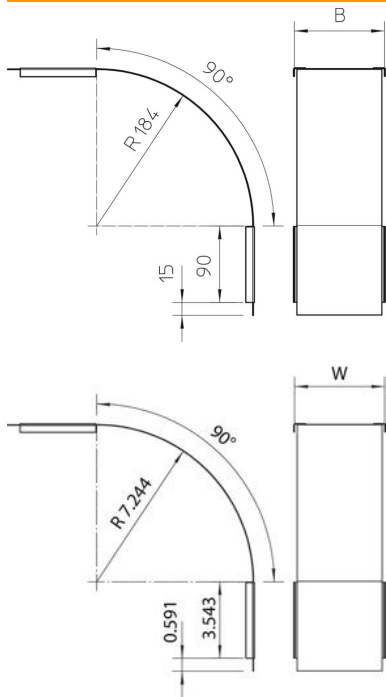
# Technisches Datenblatt

Deckel für 90°-Vertikalbogen, fallend FS

Artikelnummer: 7130876



## Abmessungen



Breite	600 mm
Breite	24 in
Höhe	60 mm
Blechstärke	0,03 in
Blechstärke	0,75 mm
Maß B (mm)	600 mm

## Technische Daten

Abbiegung (Winkel)	90°
Befestigungsart	Drehriegel
Funktionserhalt	nein
Geeignet für Gitterrinne	nein
Geeignet für Kabelleiter	nein
Geeignet für Kabelrinne	ja
Richtungsänderung	vertikal fallend
Rostfreier Stahl, gebeizt	nein
Scharnierend	nein